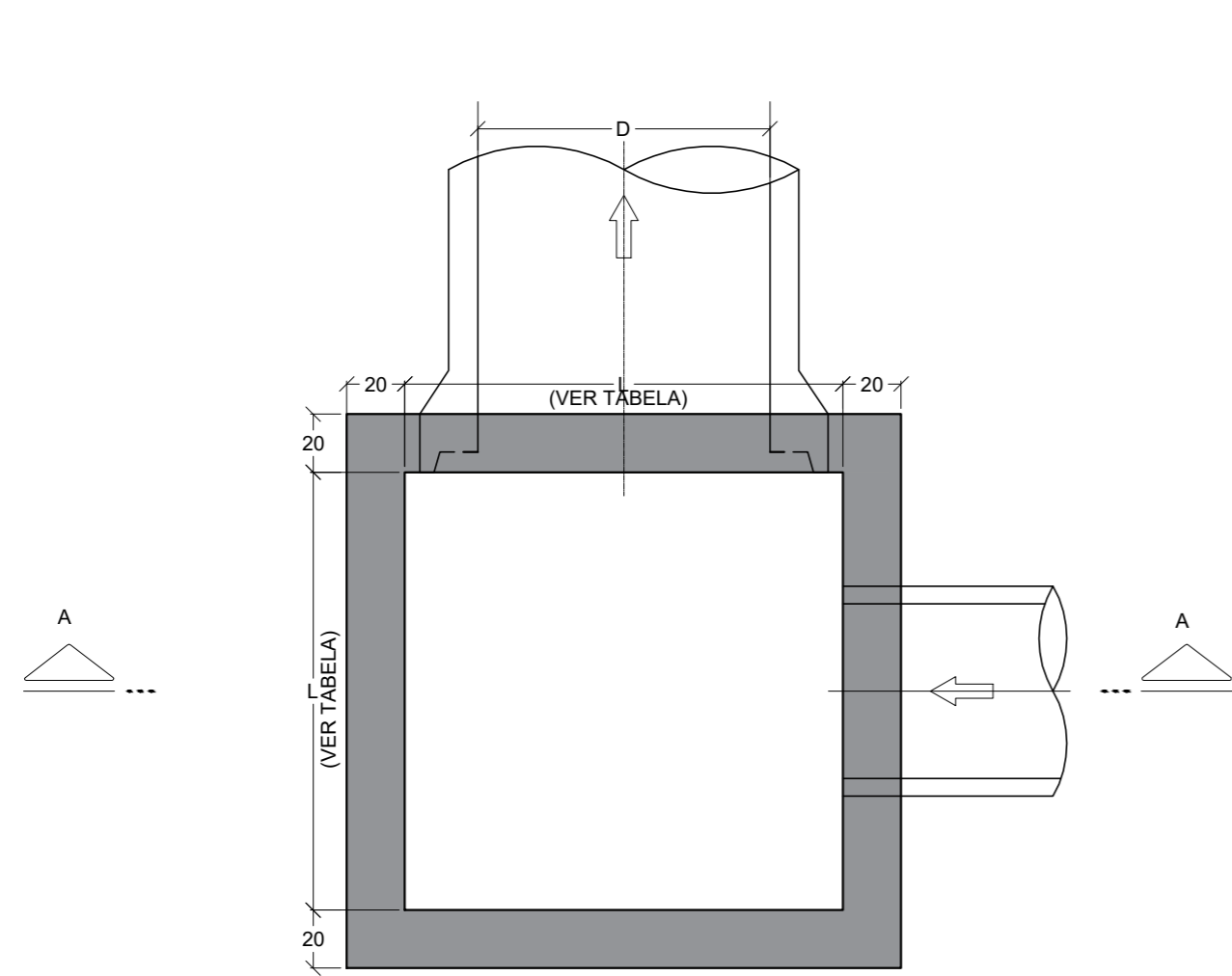
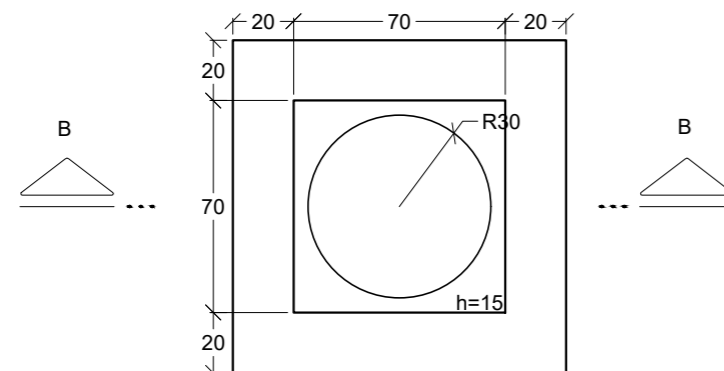


POÇO DE VISITA TIPO  $\alpha$



PLANTA INFERIOR  
ESCALA 1:25

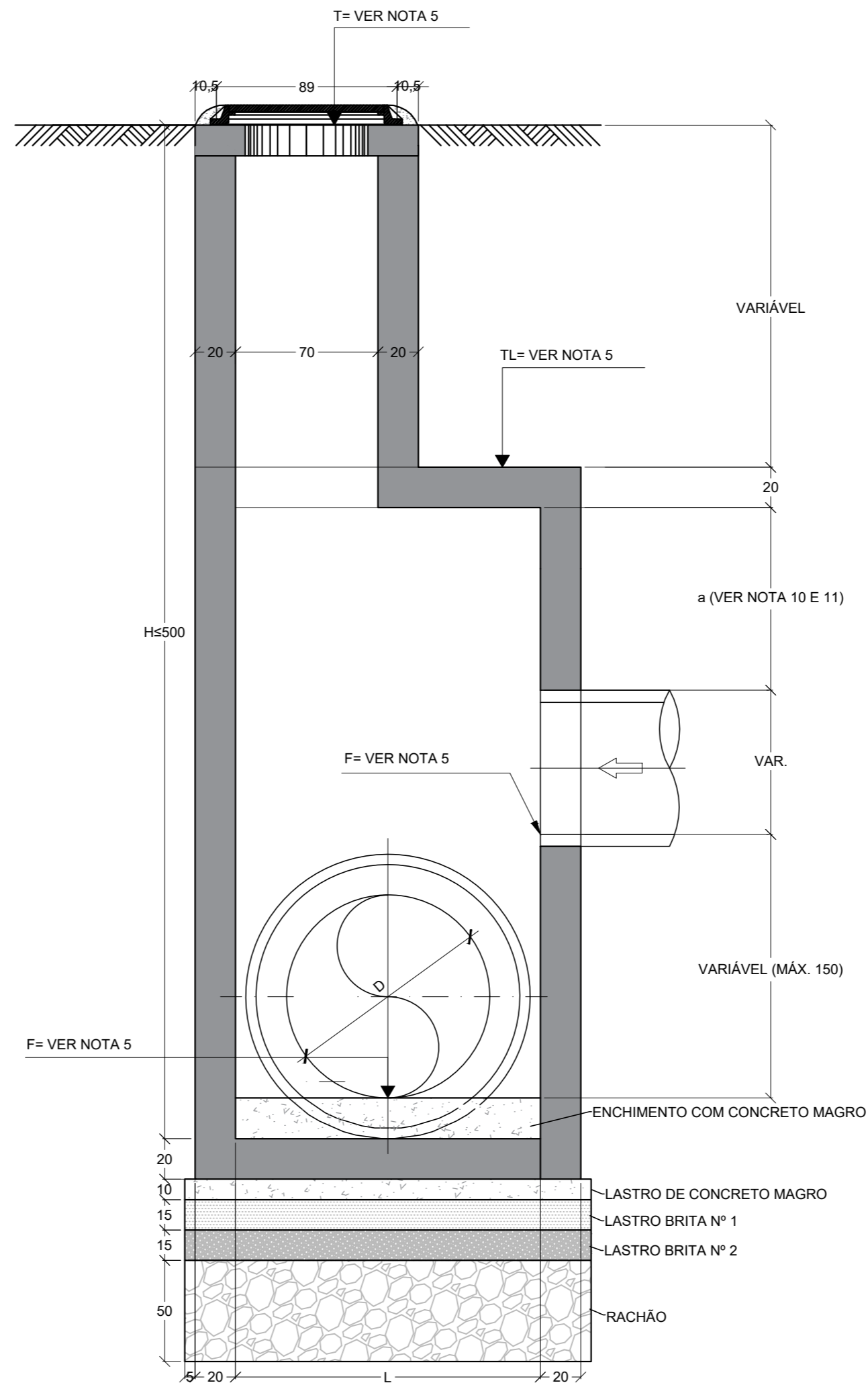
DETALHE P/ TAMPÃO DE FERRO FUNDIDO  
(VER NOTA 6)



PLANTA  
ESCALA 1:25

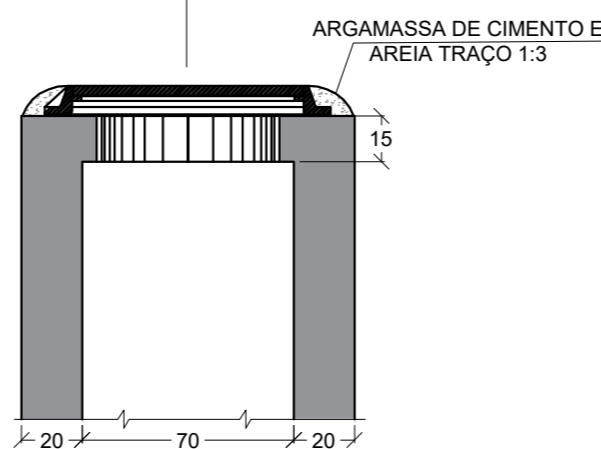
NOTAS:

- MEDIDAS EM CENTÍMETROS, EXCETO ONDE INDICADO;
- CARACTERÍSTICAS DOS MATERIAIS:
  - CONCRETO ESTRUTURAL-CLASSE C25 ( $f_{ck} > 25$  MPa);
  - CONSUMO MÍNIMO DE CIMENTO= 300 kg/m<sup>3</sup>;
  - CONCRETO MAGRO- CLASSE C10 ( $f_{ck} > 10$  MPa);
  - AÇO CA-50 ( $f_{yk} > 500$  MPa)
- COBRIMENTO DA ARMADURA - c = 3 cm;
- PARA ARMAÇÃO VER DESENHO PP-DE-H07/143;
- AS COTAS DO TOPO DO POÇO DE VISITA (T), DA LAJE SUPERIOR DO BALÃO(TL) E DA GERATRIZ INFERIOR DOS TUBOS (F), DEVERÃO SER FORNECIDOS NO PROJETO HIDRÁULICO;
- A UTILIZAÇÃO DAS ARMAÇÕES PARA REFORÇO NOS FUROS E PARA A LAJE COM TAMPÃO EM F<sup>o</sup>F<sup>o</sup>, DEPENDERÁ DO PROJETO HIDRÁULICO;
- TENSÃO ADMISSÍVEL DO SOLO  $\sigma \geq 0,2$  MPa (2 Kgf/cm<sup>2</sup>);
- AS QUANTIDADES DAS MEDIDAS FIXAS REFEREM-SE À LAJE DE FUNDO E LAJE SUPERIOR, INCLUINDO LASTRO E ENCHIMENTO. AS TAMPAS DE CONCRETO OU TAMPÃO DE FERRO FUNDIDO DEVERÃO SER QUANTIFICADOS DE ACORDO COM O PROJETO DE DRENAGEM;
- AS DIFERENÇAS DE QUANTIDADES REFERENTES ÀS ABERTURAS PARA AS TUBULAÇÕES NÃO FORAM CONSIDERADAS E DEVERÃO SER ESTIMADAS DE ACORDO COM O PROJETO DE DRENAGEM;
- A ALTURA a SERÁ IGUAL A 90 cm QUANDO O POÇO DE VISITA RECEBER RAMAIS DE BOCAS DE LOBO;
- A ALTURA a SERÁ IGUAL A 30 cm QUANDO O PV NÃO RECEBER RAMAIS DE BOCA DE LOBO.



CORTE A-A  
ESCALA 1:25

TAMPÃO E TELAR DN600, EM FERRO FUNDIDO DÚCTIL (CLASSE FE 42012- NBR6916), COM CARGA DE CONTROLE DE 400 kN, DE ACORDO COM NBR-10160 (VER NOTA 6)



CORTE B-B  
ESCALA 1:25

TABELA DE DIMENSÕES

| DIÂMETRO D | m | 0,60-0,80 | 1,00 | 1,20-1,50 |
|------------|---|-----------|------|-----------|
| LARGURA L  | m | 1,30      | 1,50 | 2,00      |

TABELA DE QUANTIDADES- MEDIDAS FIXAS (VER NOTA 8)

|            | m <sup>3</sup> | 1,06 | 1,35 | 2,21 |
|------------|----------------|------|------|------|
| CONCRETO   | m <sup>2</sup> | 4,48 | 5,36 | 7,91 |
| FORMAS     | m <sup>3</sup> | 0,16 | 0,20 | 0,31 |
| ENCHIMENTO | m <sup>3</sup> | 0,29 | 0,47 | 1,12 |

TABELA DE QUANTIDADES POR METRO DE CÂMARA

|          | m <sup>3</sup> /m | 1,20  | 1,36  | 1,76  |
|----------|-------------------|-------|-------|-------|
| CONCRETO | m <sup>2</sup> /m | 12,00 | 13,60 | 17,60 |
| FORMAS   |                   |       |       |       |

TABELA DE QUANTIDADES POR METRO DE CHAMINÉ

|          |                   |      |  |  |
|----------|-------------------|------|--|--|
| CONCRETO | m <sup>3</sup> /m | 0,72 |  |  |
| FORMAS   | m <sup>2</sup> /m | 7,20 |  |  |

|  |            |   |        |
|--|------------|---|--------|
| REV.00   | 24/03/2022 | EMISSÃO INICIAL   | DAC    |
| REVISÃO  | DATA       | DESCRIÇÃO   | RESP.: |
| CLIENTE  |            |   |        |
|  <p>Prefeitura Municipal<br/>de Pouso Alegre</p>  |            |   |        |
|  <p>Rua Miguel Vianna, nº 81, 2º Andar<br/>Bairro Morro Chic<br/>CEP: 37500-080 - Itajubá / MG<br/>Tel: (35) 3623-8846<br/>www.dacengenharia.com.br</p> |            | COORDENAÇÃO<br>DENIS DE SOUZA SILVA<br><br>RESPONSÁVEL TÉCNICO E AUTOR<br><br>ALÓISIO CAETANO FERREIRA      CREA: MG-97.132/D |        |
| EMPREENDIMENTO   |            |   |        |
| DRENAGEM DA RUA SÃO FRANCISCO  |            |   |        |
| ENDEREÇO   |            | DISCIPLINA  |        |
| CENTRO, JARDIM PRIMAVERA<br>POUSO ALEGRE - MINAS GERAIS  |            | DRENAGEM  |        |
| ASSUNTO  |            | FASE DO PROJETO   |        |
| POÇO DE VISITA TIPO $\alpha$<br>PLASTAS E CORTES   |            | EXECUTIVO   |        |
| DATA INICIAL   |            | FOLHA Nº.   |        |
| 24/03/2022   |            | 02/08   |        |
| ESCALA   | REVISÃO    | ARQUIVO   |        |
| INDICADA   | R00        | DAC-PMPA-RSF-PP-DRE-R00.DWG   |        |